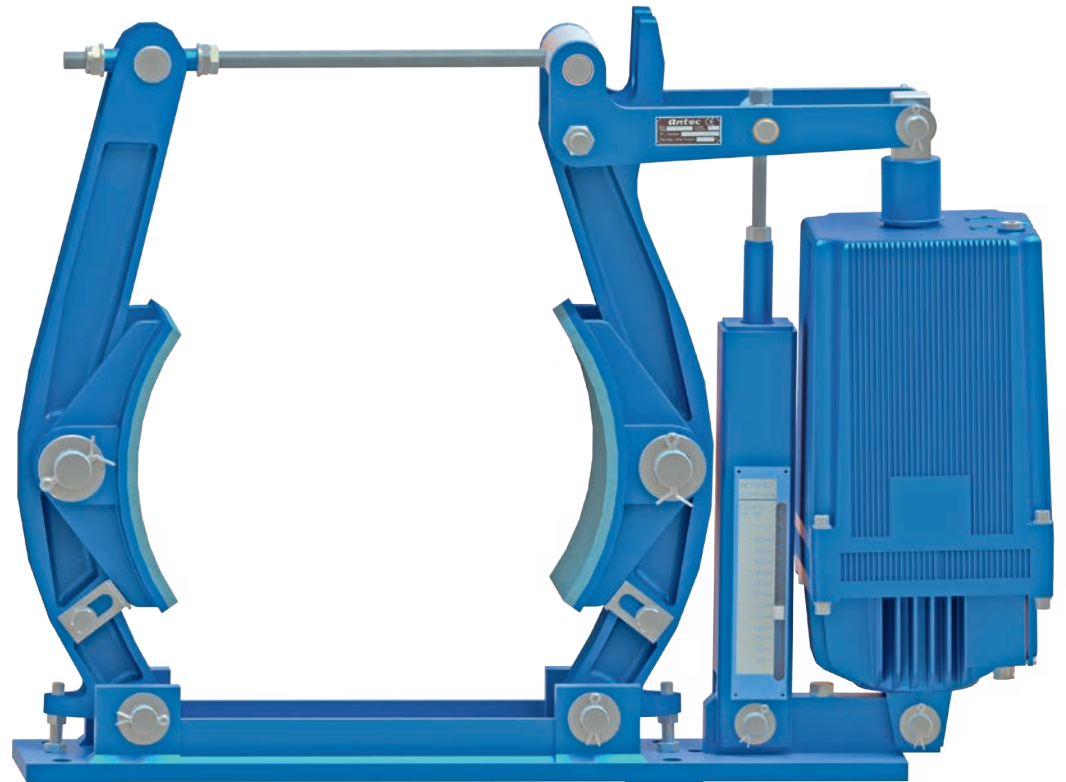


ELECTRO-HYDRAULIC DRUM BRAKES



> Fields of work

Winches

Conveyors

Steel mills

Cranes

Material handling



> Aplicaciones

Cabestrantes

Cintas transportadoras

Acerías

Grúas

Manejo de material



> General Description

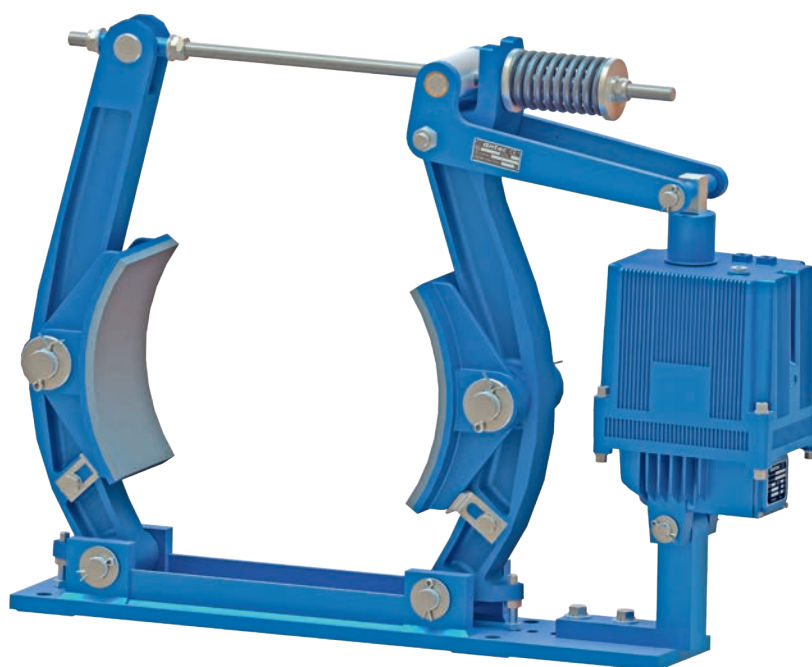
The NAT, NDT and NFT brakes are spring applied, power release drum brakes. Brake release is achieved by a TURBEL. The TURBEL is a three-phase AC electro-hydraulic thruster.

The brake permits easy adjustment of the brake torque and an optional scale for torque control. The NDT-V type incorporates the scale for torque control as a standard.

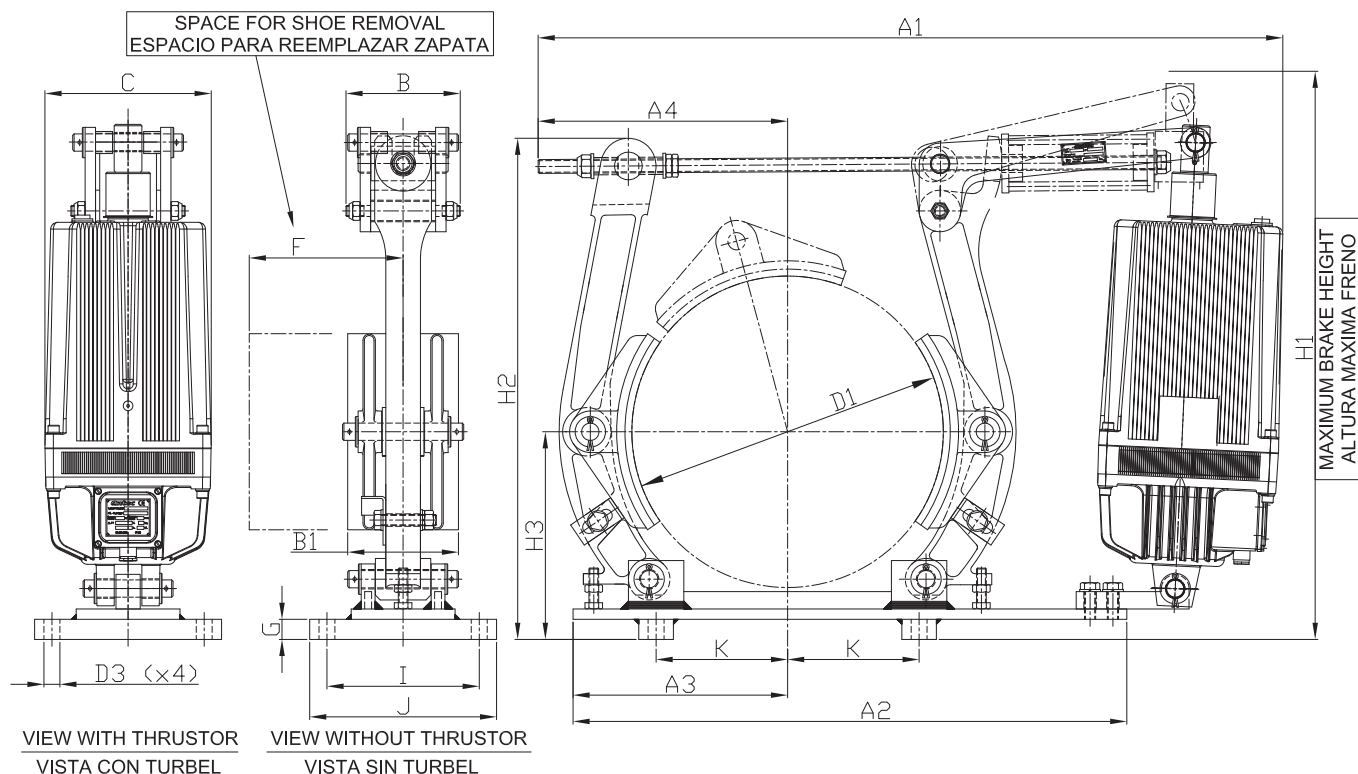
Brake shoes carry asbestos free linings.

Brakes are supplied according to the following standards:

STANDARDS	AISE N. ° 11	DIN-15.435	S-472A
BRAKE MODELS	NAT	NDT NDT-V	NFT



> Dimensions and characteristics



Some models form may vary slightly from the drawing.
Algunos tamaños pueden presentar pequeñas diferencias de forma con el dibujo.

BRAKE TYPE FRENO TIPO	THRUSTOR TYPE TURBEL TIPO	TORQUE / Nm PAR / Nm		WEIGHT Kg PESO Kg	DRUM WIDTH ANCHO POLEA	SHOE WIDTH ANCHO ZAPATA	DIMENSIONS / DIMENSIONES																	
		min.	max.				B2	B1	D1	D3	H3	I	K	A1	A2	A3	A4	B	C	F	G	H1	H2	J
		160	I-256				70	140	23	80	65	160	11	125	55	108	574	410	130	203	62	160	70	20
200	I-256	138	275	29	75	70	200	14	160	55	145	674	510	185	197	116	160	125	19	404	355	90		
	I-356	178	355	34								685			202					497				
250	I-256	165	330	35	95	90	250	18	190	65	180	760	580	220	210	107	160	130	13	423	413	100		
	I-356	243	485	40																500				
315	I-356	320	640	59	118	110	315	18	230	80	220	770	690	260	226	159	160	180	18	593	588	120		
	II-506	475	950	62								805			216					195			619	
400	II-806	725	1450	63	150	140	400	22	280	100	270	846	800	310	229	165	195	210	18	633	704	150		
	II-506	575	1150	85								976			295					195			708	
	III-1306	1225	2450	107								1017			329					240			779	
	II-806	850	1700	125								1065			337					195			816	
500	III-1306	1350	2700	145	190	180	500	22	340	130	325	1070	940	365	334	190	240	250	23	816	803	180		
	III-2006	2150	4300	147								1070			334					824				
	III-1306	1600	3200	240								1214			410					955				
630	III-2006	2500	5000	242	236	225	630	27	420	170	400	1254	1150	460	450	230	240	305	23	955	940	220		
	III-3006	3350	6700	244								1198			394					960				
	III-3012	4400	8800	258								1367			440					970				
	III-2006	2900	5800	323								1353			1280					510			468	250
710	III-3006	3850	7700	324	265	255	710	27	470	190	450	1353	1280	510	468	250	240	340	27	1082	1061	250		
	III-3012	5250	10500	338								1491												

BRAKES TYPE NFT / FRENOS TIPO NFT

According to S-472A / Norma S-472A

BRAKE TYPE FRENO TIPO	THURSTOR TYPE TURBEL TIPO	TORQUE / Nm PAR / Nm		WEIGHT Kg PESO Kg	DRUM WIDTH ANCHO POLEA	SHOE WIDTH ANCHO ZAPATA	DIMENSIONS / DIMENSIONES																	
		min.	max.				B2	B1	D1	D3	H3	I	K	A1	A2	A3	A4	B	C	F	G	H1	H2	J
		150	I-256				65	130	24	80	65	150	11	125	135	90	580	400	120	201	73	160	70	10
200	I-256	135	270	30	80	70	200	15	161	130	75	675	510	185	197	116	160	125	9	404	355	160		
	I-356	175	350	35								687			202					497				
250	I-256	165	330	36	90	90	250	18	181	130	94	690	580	220	201	107	160	130	9	423	413	160		
	I-356	250	500	41								745			205					505				
350	I-356	325	650	61	130	110	350	20,5	250	180	145	855	690	260	263	160	160	180	28	615	613	230		
	II-506	500	1000	64								920			278					644				
	II-806	800	1600	65								960			291					659				
450	II-506	625	1250	88	170	160	450	23	300	220	190	1045	800	310	326	165	195	190	29	728	724	270		
	II-806	850	1700	90								1055			336					728				
	III-1306	1375	2750	110								1080			360					803				
530	II-806	925	1850	131	195	180	530	25	355	240	235	1145	940	365	383	190	240	240	23	833	823	290		
	III-1306	1475	2950	151								1145			396					833				
	III-2006	2325	4650	153								1150			381					838				
600	III-1306	1575	3150	242	210	190	600	28	400	254	272	1175	1150	460	394	230	240	290	22	947	929	310		
	III-2006	2450	4900	244								1207			424					947				
	III-3006	3275	6550	246								1207			424					949				
	III-3012	4400	8800	260								1330			424					957				
750	III-2006	3025	6050	328	230	210	750	31	475	290	338	1375	1280	510	470	250	240	330	34	1084	1071	350		
	III-3006	4000	8000	329								1375			470					1084				
	III-3012	5475	10950	343								1545			504					1084				

BRAKES TYPE NAT / FRENOS TIPO NAT

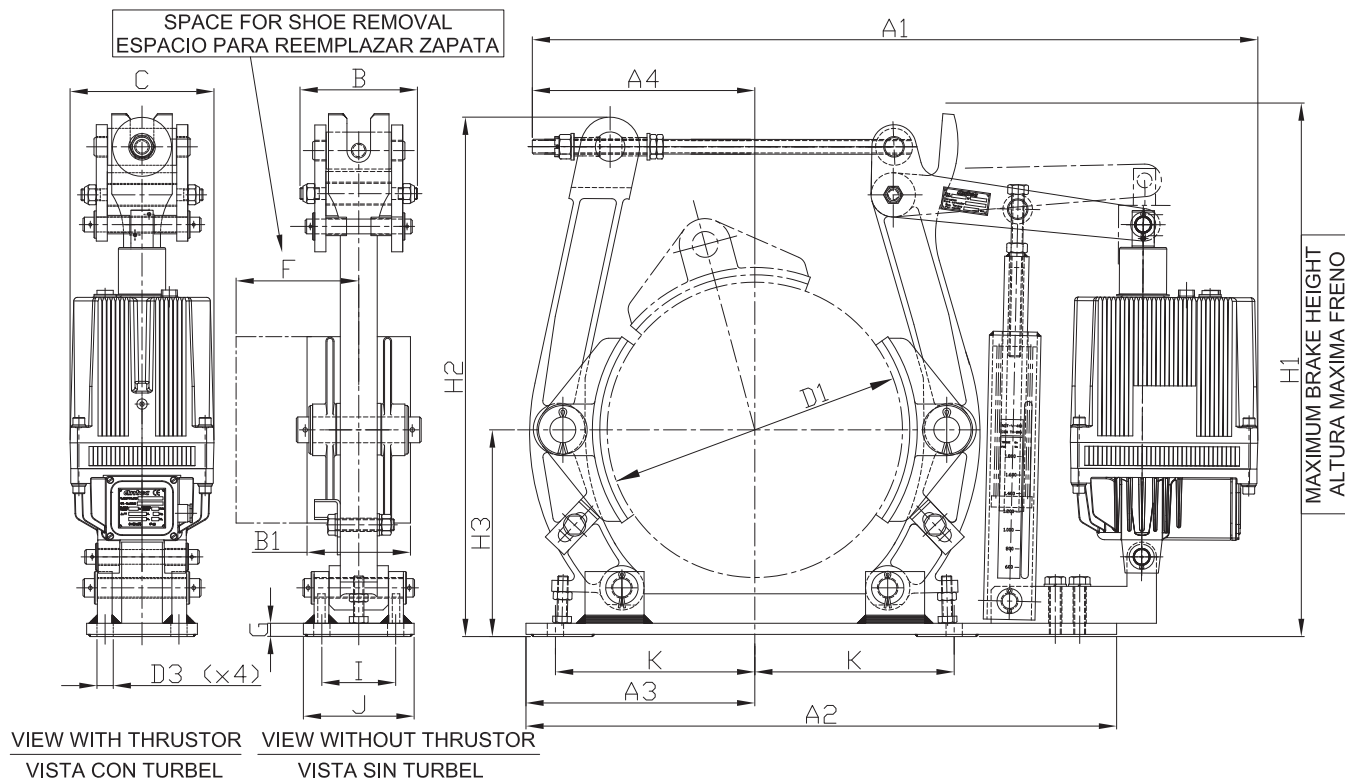
According to AISE N.º 11 / Norma AISE N.º 11

BRAKE TYPE FRENO TIPO	THURSTOR TYPE TURBEL TIPO	TORQUE / Nm PAR / Nm		WEIGHT Kg PESO Kg	DRUM WIDTH ANCHO POLEA	SHOE WIDTH ANCHO ZAPATA	DIMENSIONS / DIMENSIONES																	
		min.	max.				B2	B1	D1	D3	H3	I	K	A1	A2	A3	A4	B	C	F	G	H1	H2	J
		10" 254	I-256				168	335	38	95	90	254	17,5	213	159	102	710	580	220	221	107	160	130	19
I-356	245	490	43	772	515																			
13" 330,2	I-356	345	690	63	146	140	330,2	20,5	251	228	146	815	690	260	244	159	195	180	28	616	614	280		
	II-506	500	1000	66								865			253					644				
16" 406,4	II-806	775	1550	67	171	165	406,4	27	308	273	190,5	890	800	310	253	165	195	210	34	660	730	330		
	II-506	550	1100	90								1002			315					735				
	II-806	750	1500	93								980			295					735				
19" 482,6	III-1306	1225	2450	114	222	216	482,6	27	336	330	235	1010	940	365	320	190	240	240	30	812	805	390		
	II-806	850	1700	134								1090			333					817				
	III-1306	1350	2700	155								1075			355					817				
23" 584,2	III-2006	2125	4250	157	286	279	584,2	33,5	403	406	298	1143	1150	460	404	230	240	290	25	825	934	480		
	III-1306	1525	3050	245								1217			430					950				
	III-2006	2400	4800	247								1257			470					950				
	III-3006	3200	6400	250								1201			415					955				
30" 762	III-3012	4300	8600	265	362	356	762	39,5	527	482	381	1380	1280	510	461	250	240	330	48	960	1121	560		
	III-2006	3125	6250	332								1430			520					1145				
	III-3006	4150	8300	333								1400			489					1145				
III-3012	5700	11400	347	1540	489	1145																		

Dimension values are in mm. We reserve the right to modify measures or construction.

Los valores de las cotas están en mm. Nos reservamos toda posibilidad de modificación, de cota o de construcción.

> Dimensions and characteristics / Dimensiones y características



Some models form may vary slightly from the drawing.

Algunos tamaños pueden presentar pequeñas diferencias de forma con el dibujo.

BRAKES TYPE NDT-V / FRENOS TIPO NDT-V

According to DIN 15.435 / Norma DIN 15.435

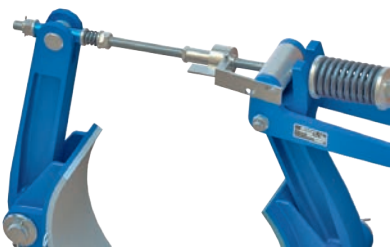
BRAKE TYPE FRENO TIPO	TURBEL TIPO THRUSTOR TIPO	PAR Nm TORQUE Nm		WEIGHT Kg PESO Kg	DRUM WIDTH ANCHO POLEA	SHOE WIDTH ANCHO ZAPATA	DIMENSIONS / DIMENSIONES																
		min.	max.				B2	B1	D1	D3	H3	I	K	A1	A2	A3	A4	B	C	F	G	H1	H2
200	I-256	125	250	29	75	70	200	14	160	55	145	664	510	185	178	116	160	125	19	405	355	90	
	I-356	188	375	34								674								497			
250	I-256	128	255	35	95	90	250	18	190	65	180	710	580	220	210	116	160	130	13	425	413	100	
	I-356	235	470	40								760								499			
315	I-356	275	550	59	118	110	315	18	230	80	220	769	690	260	223	159	160	180	18	595	588	120	
	II-506	438	875	62								820					620						
400	II-806	700	1400	63	150	140	400	22	280	100	270	820	800	310	307	159	195	210	18	635	704	150	
	II-506	450	900	85								980				710							
500	III-1306	1350	2700	107	190	180	500	22	340	130	325	975	940	365	312	159	195	250	23	775	820	803	180
	II-806	800	1600	125								1039				710							
630	III-1306	1325	2650	145	236	225	630	27	420	170	400	1060	1150	460	312	190	240	305	23	1060	955	940	220
	III-2006	2125	4250	147								1240				435							
710	III-1306	1450	2900	240	265	255	710	27	470	190	450	1240	1280	510	470	250	240	340	29	1405	1085	1067	250
	III-2006	2325	4650	242								1240								435			
800	III-3006	3725	7450	244	300	290	800	33	520	210	505	1240	1375	575	495	250	240	370	59	1405	1135	1095	290
	III-3012	3875	7750	258								1240								435			
800	III-2006	2875	5750	323	300	290	800	33	520	210	505	1405	1375	575	495	250	240	370	59	1405	1135	1095	290
	III-3006	4300	8600	324								1420								1540			
800	III-3012	4950	9900	338	300	290	800	33	520	210	505	1420	1375	575	495	250	240	370	59	1420	1135	1095	290
	III-3006	4900	9800	350								1540											

Dimension values are in mm. We reserve the right to modify measures or construction.

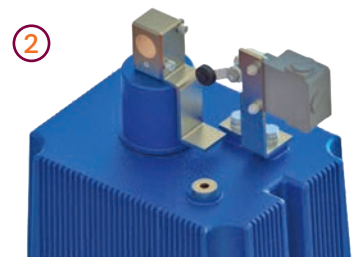
Los valores de las cotas están en mm. Nos reservamos toda posibilidad de modificación, de cota o de construcción.

> Options

- 1 Automatic lining wear adjustment (RA).
- 2 Open brake Swith Indicator (CSA).
- 3 Lining wear Indicator (DD).
- 4 Hand Release Lever (DM).
- 5 Descent Valve (VD).
- 6 Reduced torque (PR).
- 7 Scale for torque control (ECP). Standard on type NDT-V.
- 8 Special Painting (PE).
- 9 Hydraulic or pneumatic release.
- 10 ATEX Certificate.



①



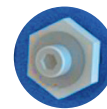
②



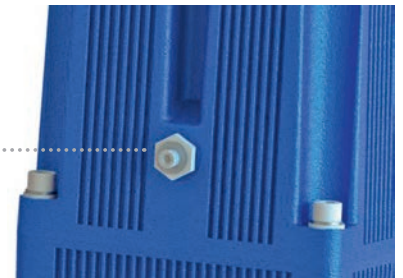
④



③



⑤



BRAKES TYPE NDT-A / FRENOS TIPO NDT-A

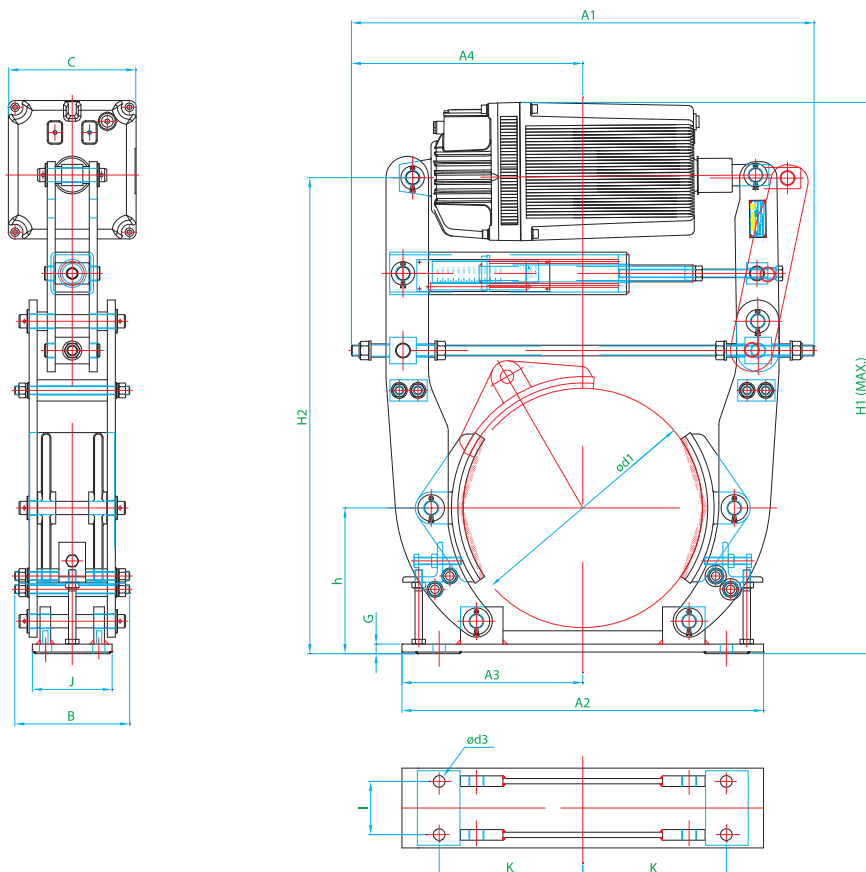
According to DIN 15.435 / Norma DIN 15.435

BRAKE TYPE FRENO TIPO	THURSTOR TYPE TURBEL TIPO	PAR Nm TORQUE Nm		WEIGHT Kg PESO Kg	PULLEY WIDTH ANGHURA POLEA	SHOE WIDTH ANCHURA ZAPATA	DIMENSIONS / DIMENSIONES														
		min.	max.				D1	D3	H	I	K	A1	A2	A3	A4	B	C	G	H1	H2	J
		160	I-256				60	150	30	80	65	160	11	125	55	108	445	275	137.5	220	135
200	I-256	90	230	30	75	70	200	14	160	55	145	487	370	185	250	135	160	19	636	518	90
	I-356	110	330	36																	
250	I-256	90	290	37	95	90	250	18	190	65	180	545	440	220	277	153	160	13	756	638	100
	I-356	90	410	42																	
315	I-356	230	570	62	118	110	315	18	230	80	220	600	520	260	310	170	160	18	890	770	120
	II-506	310	780	65													171		900		
	II-806	500	1300	66													171		900		
400	II-506	350	870	89	150	140	400	22	280	100	270	855	620	310	450	215	171	18	1035	906	150
	II-806	580	1450	91													171		1035		
	III-1306	950	2450	112													230		1046		
500	II-506	450	1150	131	190	180	500	22	340	130	325	850	730	365	445	252	171	23	1180	1050	180
	II-806	700	1750	152													171		1180		
	III-1306	1200	3000	154													230		1190		
	III-2006	1800	4700	252													230		1190		

Dimension values are in mm. We reserve the right to modify measures or construction.

Los valores de las cotas están en mm. Nos reservamos toda posibilidad de modificación, de cota o de construcción.

> Dimensions and characteristics / Dimensiones y características



Some models form may vary slightly from the drawing.

Algunos tamaños pueden presentar pequeñas diferencias de forma con el dibujo.

